



NF & NF-CRA

FLEXIBEL, STAR & COLLECTIEF SYSTEEM VOOR HR CV-TOESTELLEN

HOLETHERM

RVS ROOKGASAFVOERSYSTEMEN



BEPROEFD NEDERLANDS KWALITEITSPRODUCT UIT WOUDENBERG

Al sinds 1980 houdt metaalwarenfabriek LEWO zich bezig met het op maat vervaardigen van hoogwaardige rookgasafvoeren en schoorstenen uit roestvaststaal. Een bewuste keuze, want bij de toepassing in rookgasafvoersystemen kan geen enkel ander materiaal de duurzaamheid, temperatuurbestendigheid en veiligheid van roestvaststaal overtreffen.

Al snel bleek de expertise en werkwijze van de toen nog kleine fabriek succesvol en ontstond de vraag naar een betrouwbaar, gestandaardiseerd rookgasafvoersysteem met de inmiddels bekende LEWO kwaliteit.

In 1984 werd gestart met een eigen lijn hoogwaardige, geïsoleerde rookgasafvoersystemen onder de naam Holetherm Dubbelwandig: buizen, bochten, dakplaten, trekkappen en montagemateriaal. Goede, betaalbare producten van eigen bodem. Het bleek een schot in de roos.

De manier waarop we in Nederland bouwen wordt ingegeven door de behoefte om zo min mogelijk fossiele energie te gebruiken. Dit leidt tot een continu

veranderende wet- en regelgeving. Lewo is sinds jaar en dag volledig op de hoogte van deze wetten en normen en deze worden dan ook volledig geïmplementeerd bij de ontwikkeling van nieuwe producten. De wil om innovatieve en kwalitatief hoogwaardige producten op de markt te brengen en met de nieuwste productiemethoden te werken zit inmiddels al 40 jaar in het DNA van Lewo.

Het productenprogramma bestaat naast de bekende dubbelwandig geïsoleerde kanalen uit enkelwandige en concentrische rookgasafvoersystemen voor het aansluiten van gas- en houtgestookte haarden, kachels en cv-toestellen. Ook voor speciale situaties zijn oplossingen mogelijk.

LEWO kan inmiddels bogen op:

- een compleet en innovatief productprogramma
- ISO 9001: 2015 certificering en controle
- goedkeuring van de Holetherm systemen volgens de strengste Europese normen
- 40 jaar ervaring met het produceren van veilige en betrouwbare rookgasafvoeren.



INHOUD

Opbouwschema's	6	NF Klemband	11
NF Schoorsteensecties	8	NF Seal	11
NF Bochten	8-9	NF-CRA Schoorsteensecties	12
NF Dakkap flex	9	NF-CRA Bochten	12-13
NF Universele dakplaat	9	NF-CRA T-stuk 90°	13
NF Universele concentrische kap t.b.v. grespot	9	NF-CRA Doppen	13
NF Universele verlengpijpen	10	NF-CRA Aansluitverloop star-star	13
NF Overgangsstuk flex-star	10	NF-CRA Divergerende kap	14
NF Aansluitverloop star-star	10	NF-CRA Stormkragen	14
NF Flexibele rookgasafvoerleiding	10	NF-CRA Dakplaat plat	14
NF Aansluitverloop star-flex	11	NF-CRA Klemband	14
NF Universele schachtondersteuning	11	Prestatieverklaring	15
NF Schachtwand doorvoerset t.b.v. flex	11		

TOEPASSING

Het Holetherm NF & NF-CRA rookgasafvoersysteem is speciaal geschikt voor:



GASHAARDEN
Atmosferische
toepassing



**HOUTKACHELS
& HOUTHAAARDEN**
Atmosferische
toepassing



**PELLETKACHELS &
BIOMASSAKACHELS**
Atmosferische &
overdruk toepassing



CV TOESTELLEN
Overdruk toepassing

HOLETHERM

NF & NF-CRA

FLEXIBEL, STAR & COLLECTIEF SYSTEEM VOOR HR CV-TOESTELLEN

Het Holetherm NF flexibel, NF star en NF-CRA collectief rookgasafvoersysteem is innovatief, betrouwbaar, hoogwaardig en eenvoudig modulair op te bouwen. Het systeem heeft een uitgebreid en compleet pakket hulpstukken en wordt volledig geproduceerd in Nederland. Het Holetherm NF en NF-CRA systeem wordt toegepast op gas- en olie gestookte hoog rendement CV-toestellen als nieuw of vervangend schoorsteenkanaal.

Zowel de flexibele, de starre als de collectieve leidingen worden gemaakt van hoogwaardig roestvast staal in de kwaliteit 316L, dat zeer goed bestand is tegen hoge en lage temperaturen en condenserende rookgassen. De hoge gasdichtheid van het starre systeem is te danken aan de constructie met een EPDM lippenring afdichting. Een zeer grote trekvastheid wordt bereikt met behulp van optionele klembanden.

De flexibele leiding is leverbaar in de enkellaags en in de dubbellaags uitvoering in de diameters 50, 60, 80 en 100 mm. Met de dubbellaags uitvoering is zelfs met kleine diameters (50 en 60 mm) een zeer grote opvoerhoogte bereikbaar. Dit is uiteraard mede afhankelijk van het type CV-toestel.

De montage van de flexibele leiding is ongekend eenvoudig. Zelfs de dubbellaags leidingen hebben geen specifieke stromingsrichting en kunnen dus niet 'op zijn kop' gemonteerd worden. Daarnaast is het monteren van de adapter van star naar flex uiterst eenvoudig, met een schroefverbinding en het NF-Seal afdichtingsysteem. Ook de afwerking aan de bovenzijde geschiedt met een schroefverbinding en NF-Seal.

Het ruimtebesparende collectieve rookgasafvoersysteem wordt op gelijke wijze opgebouwd als het starre NF-systeem en deze systemen zijn ook volledig 'compatible'. De installateur hoeft dus geen extra aansluitleidingen op voorraad te nemen, als die toch al in huis zijn. Het Holetherm NF en NF-CRA systeem is het meest veilige, het meest kostenefficiënte en het meest tijdbesparende rookgasafvoersysteem in Nederland.



Het Holetherm NF en NF-CRA rookgasafvoersysteem is gekeurd volgens geldende Europese CE-product-eisen volgens NEN-EN 1856-2. De productie staat bovendien onder periodiek toezicht van het Materialprüfungsamt Nordrhein-Westfalen (MPA-NRW).

LEWO geeft maar liefst **10 jaar garantie** op het Holetherm NF en NF-CRA rookgasafvoersysteem. Holetherm rookgasafvoersystemen zijn al bijna 40 jaar de veiligste rookgasafvoersystemen van Nederland, die bovendien gemaakt zijn van duurzaam en volledig recyclebaar materiaal.

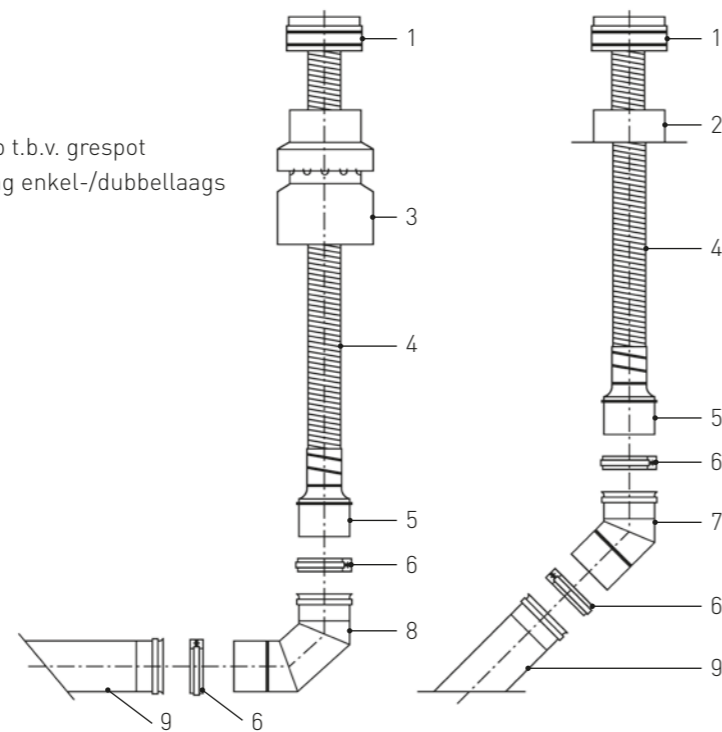


OPBOUWSCHEMA NF

VOLGENS MONTAGEVOORSCHRIFT

nieuwe tekening
graag
aanleveren

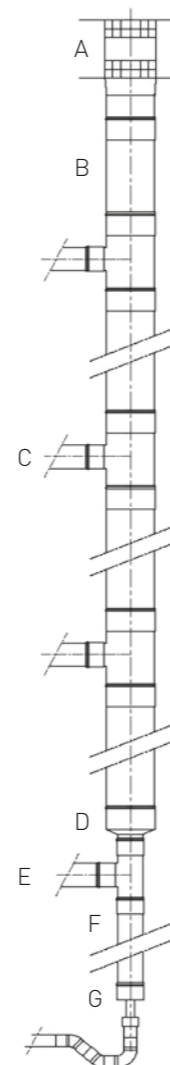
- 1 : NF Dakkap flex
- 2 : NF Universele dakplaat
- 3 : NF Universele concentrische kap t.b.v. grespot
- 4 : NF Flexibele rookgasafvoerleiding enkel-/dubbellaags
- 5 : NF Aansluitverloop star-flex
- 6 : NF Klemband
- 7 : NF Bocht 45°
- 8 : NF Bocht 87°
- 9 : NF Schoorsteensectie



OPBOUWSCHEMA NF-CRA

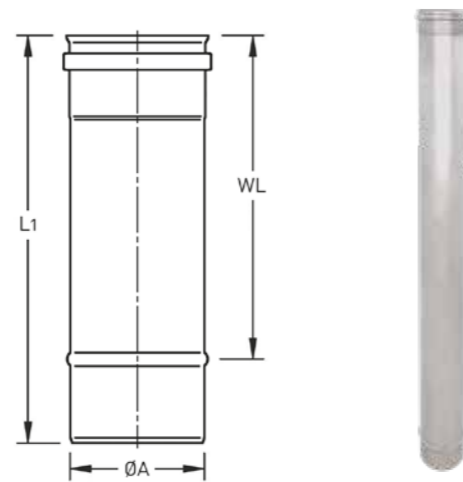
VOLGENS MONTAGEVOORSCHRIFT

- A : NF-CRA Divergerende kap
- B : NF-CRA Schoorsteensectie
- C : NF-CRA T-stuk 90°
- D : NF-CRA Aansluitverloop star-star
- E : NF-CRA T-stuk 90°
- F : NF-CRA Schoorsteensectie
- G : NF-CRA Dop met condensaftap



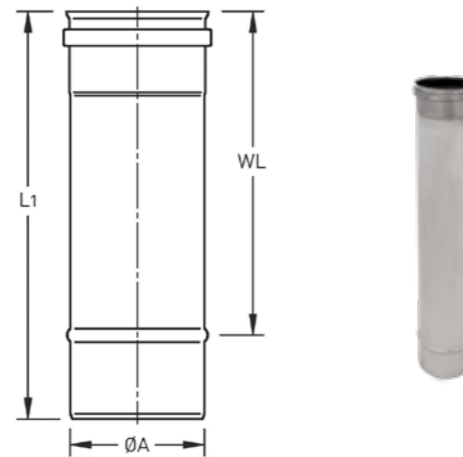
NF SCHOORSTEENSECTIE 1000 MM

SYSTEEM	ART.NR.	ØA	L1	WL
NF60	40100620010	60	996	946
NF80	40100820010	80	996	946
NF100	40101120010	100	996	946



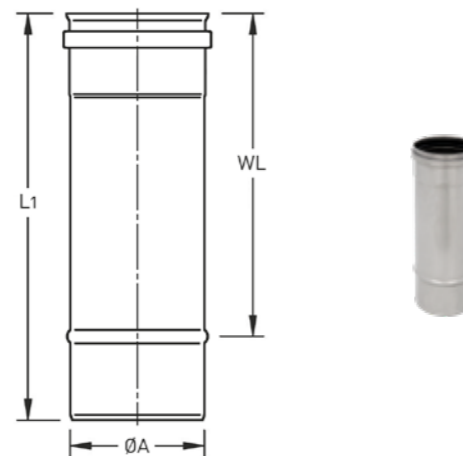
NF SCHOORSTEENSECTIE 500 MM

SYSTEEM	ART.NR.	ØA	L1	WL
NF60	40100625000	60	496	446
NF80	40100825000	80	496	446
NF100	40101125000	100	496	446



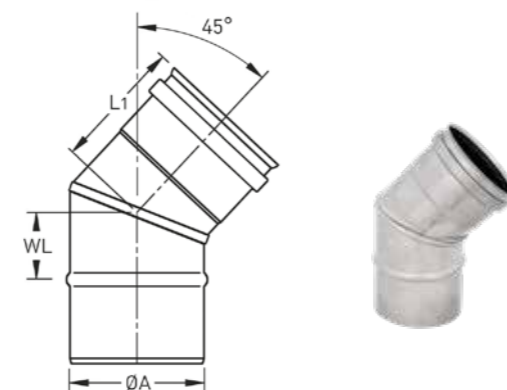
NF SCHOORSTEENSECTIE 250 MM

SYSTEEM	ART.NR.	ØA	L1	WL
NF60	40100622500	60	246	196
NF80	40100822500	80	246	196
NF100	40101122500	100	246	196



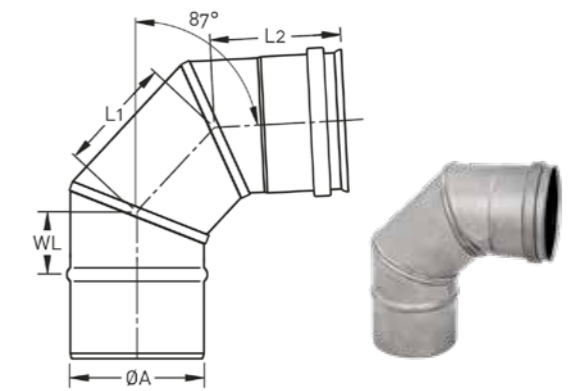
NF BOCHT 45°

SYSTEEM	ART.NR.	ØA	L1	WL
NF60	40200620450	60	75	30
NF80	40200820450	80	76	38
NF100	40201120450	100	90	42



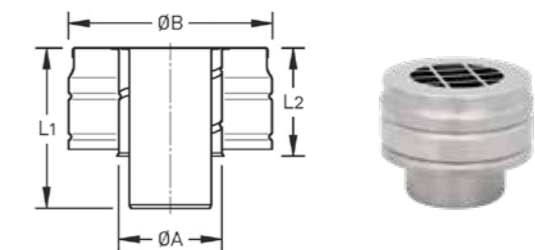
NF BOCHT 87°

SYSTEEM	ART.NR.	ØA	L1	L2	WL
NF60	40200620900	60	75	60	32
NF80	40200820900	80	78	71	40
NF100	40201120900	100	80	80	42



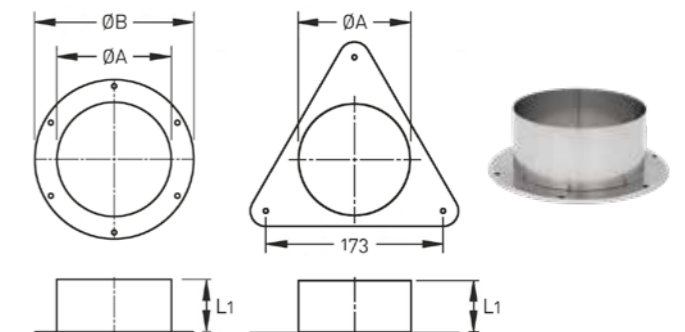
NF DAKKAP FLEX

SYSTEEM	ART.NR.	ØA	ØB	L1	L2
NF50	40580500000	50	110	92	60
NF60	40580600000	60	110	92	60
NF80	40580800000	80	110	92	60
NF100	-	-	-	-	-



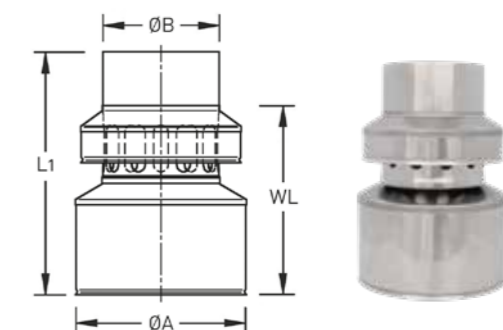
NF UNIVERSELE DAKPLAAT (ROND OF DRIEHOEK)

SYSTEEM	ART.NR.	ØA	ØB	L1
EW50/60/80 Ø	40590600001	110	153	54
EW50/60/80 Δ	40590600000	110	-	54



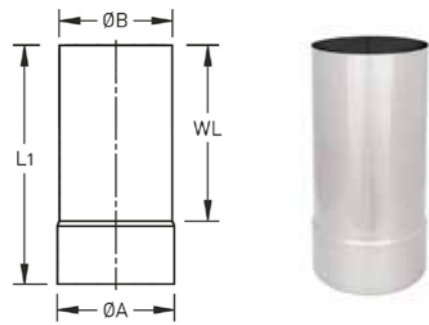
NF UNIVERSELE CONCENTRISCHE KAP T.B.V. GRESPOT

SYSTEEM	ART.NR.	ØA	ØB	L1	L2
EW50/60/80	40581601100	157	110	227	87



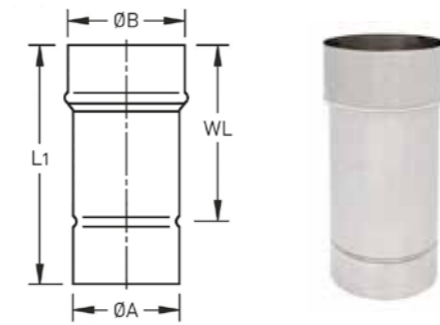
NF UNIVERSELE GRESPTOT VERLENGPIJP 160/160

SYSTEEM	ART.NR.	ØA	ØB	L1	WL
EW50/60/80	40581601600	160	157	330	250



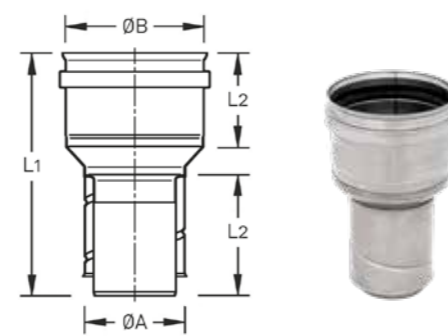
NF UNIVERSELE VERLENGPIJP 135/160

SYSTEEM	ART.NR.	ØA	ØB	L1	WL
EW50/60/80	4058160110001	135	157	330	250



NF OVERGANGSSTUK FLEX-STAR

SYSTEEM	ART.NR.	ØA	ØB	L1	L2
NF50	40420500820	50	80	136	50
NF60	40420600820	60	80	136	50
NF80	40420800820	80	80	136	50
NF100	40421001020	100	100	136	50



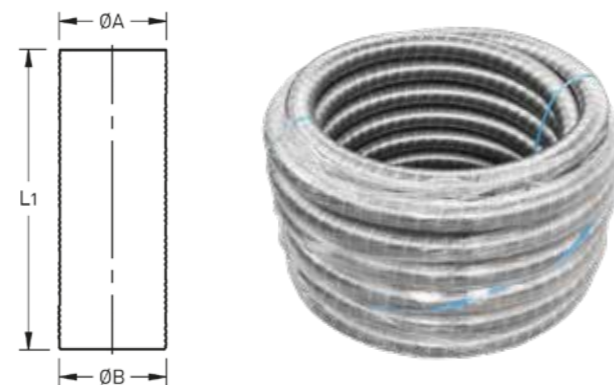
NF AANSLUITVERLOOP STAR-STAR

SYSTEEM	ART.NR.	ØA	ØB	L1	L2
NF80	40400800620	80	60	135	50



NF FLEXIBELE ROOKGASAFVOERLEIDING ENKEL- EN DUBBELLAAGS

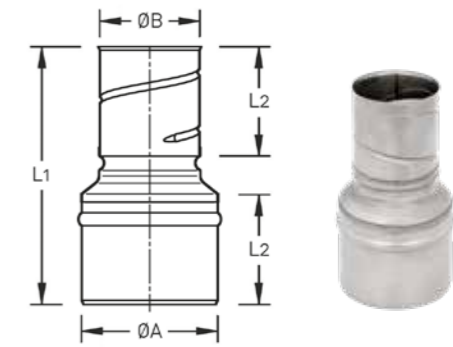
SYSTEEM	ART.NR.	ØA	ØB	L1 (rol)
NF50-E	40940500010	50	55	50 m
NF60-E	40940600010	60	65	50 m
NF80-E	40940800010	80	85	50 m
NF100-E	40941000010	100	105	25 m
NF50-D	40950500010	50	55	50 m
NF60-D	40950600010	60	65	50 m



E = Enkellaags D = Dubbellaags

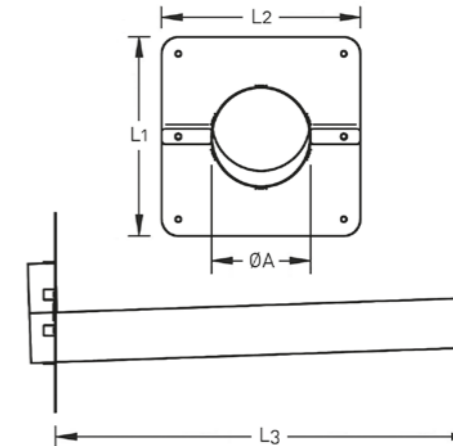
NF AANSLUITVERLOOP STAR-FLEX

SYSTEEM	ART.NR.	ØA (star)	ØB (flex)	L1	L2
NF60	40410600500	60	50	152	65
NF60	40410600600	60	60	152	65
NF80	40410800500	80	50	152	65
NF80	40410800600	80	60	152	65
NF80	40410800800	80	80	152	65
NF100	40411001000	100	100	152	65



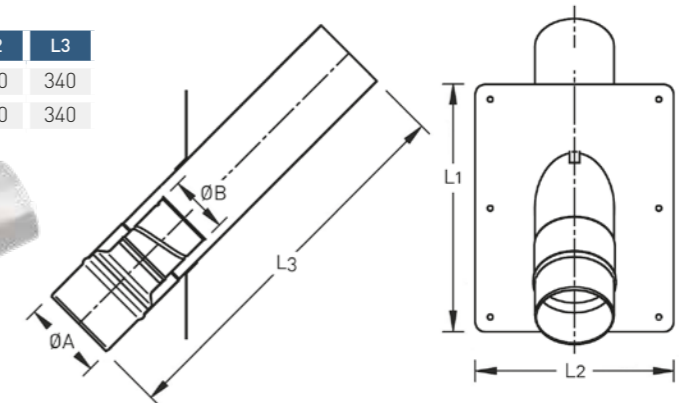
NF UNIVERSELE SCHACHTONDERSTEUNING 90°

SYSTEEM	ART.NR.	ØA	L1	L2	L3
EW50/60/80	40830800000	90	180	180	375



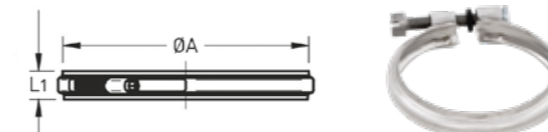
NF SCHACHTWANDDOORVOERSET 45° T.B.V. FLEX

SYSTEEM	ART.NR.	ØA	ØB	L1	L2	L3
NF50	40880500450	80 - 50	80	250	200	340
NF60	40880600450	80 - 60	80	250	200	340



NF KLEMBAND

SYSTEEM	ART.NR.	ØA	L1
NF60	40900600000	60	13
NF80	40900800000	80	13
NF100	40901000000	100	13



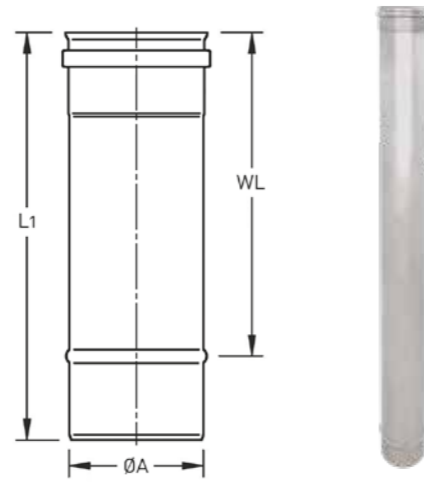
NF SEAL

SYSTEEM	ART.NR.
NF	40990000000



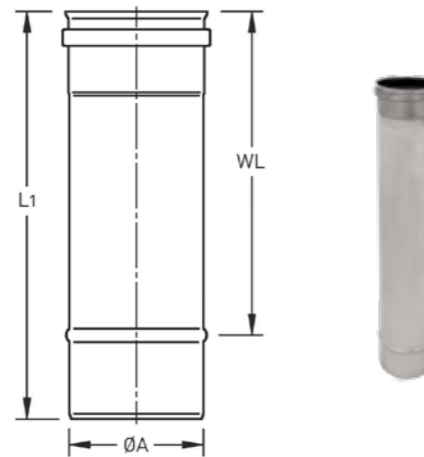
NF-CRA SCHOORSTEENSECTIE 1000 MM

SYSTEEM	ART.NR.	ØA	L1	WL
NF-CRA80	41100820010	80	996	946
NF-CRA110	41101120010	110	996	946
NF-CRA130	41101320010	130	996	946
NF-CRA150	41101520010	150	996	946



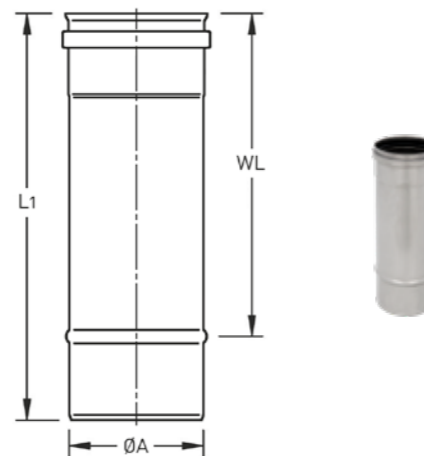
NF-CRA SCHOORSTEENSECTIE 500 MM

SYSTEEM	ART.NR.	ØA	L1	WL
NF-CRA80	41100825000	80	496	446
NF-CRA110	41101125000	110	496	446
NF-CRA130	41101325000	130	496	446
NF-CRA150	41101525000	150	496	446



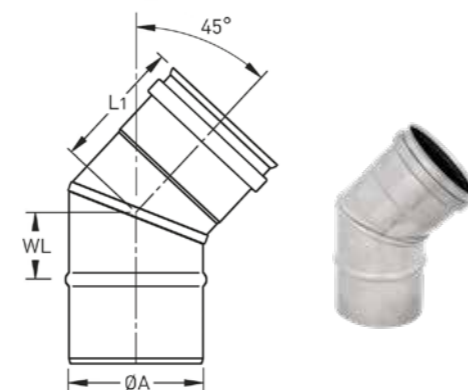
NF-CRA SCHOORSTEENSECTIE 250 MM

SYSTEEM	ART.NR.	ØA	L1	WL
NF-CRA80	41100822500	80	246	196
NF-CRA110	41101122500	110	246	196
NF-CRA130	41101322500	130	246	196
NF-CRA150	41101522500	150	246	196



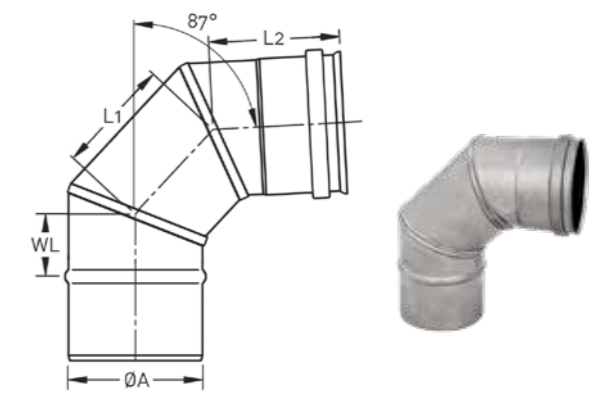
NF-CRA BOCHT 45°

SYSTEEM	ART.NR.	ØA	L1	WL
NF-CRA80	41200820450	80	76	38
NF-CRA110	41201120450	110	90	42
NF-CRA130	41201320450	130	90	42
NF-CRA150	41201520450	150	102	52



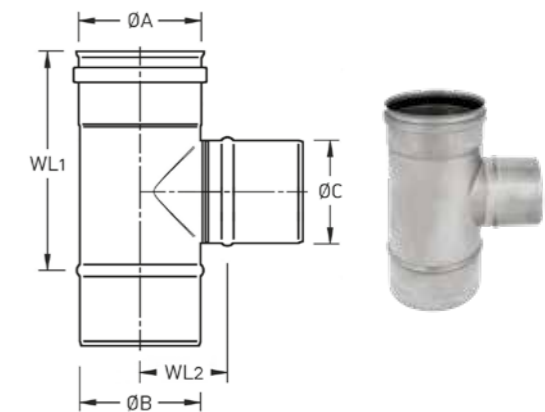
NF-CRA BOCHT 87°

SYSTEEM	ART.NR.	ØA	L1	L2	WL
NF-CRA80	41200820450	80	78	71	40
NF-CRA110	41201120450	110	80	80	42
NF-CRA130	41201320450	130	80	73	42
NF-CRA150	41201520450	150	102	100	946



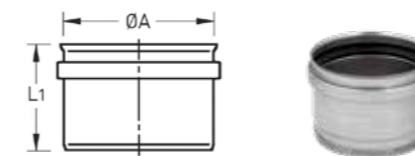
NF-CRA T-STUK 90°

SYSTEEM	ART.NR.	ØA	ØB	ØC	WL1	WL2
NF-CRA80	41240820900	80	80	80	202	62
NF-CRA110	41241120900	110	80	110	202	77
NF-CRA130	41241320900	130	80	130	222	87
NF-CRA150	41241520900	150	80	150	242	97



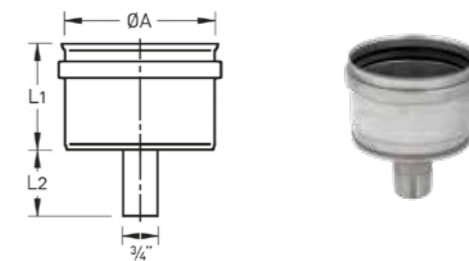
NF-CRA DOP

SYSTEEM	ART.NR.	ØA	ØB
NF-CRA80	41270820000	80	61



NF-CRA DOP MET CONDENZAFTAP

SYSTEEM	ART.NR.	ØA	L1	L2
NF-CRA80	41280820000	80	61	60



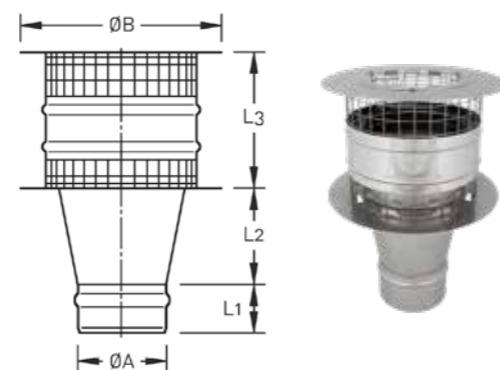
NF-CRA AANSLUITVERLOOP STAR-STAR

SYSTEEM	ART.NR.	ØA	ØB	L1
NF-CRA80	41400820600	80	60	147
NF-CRA110	41401120800	110	80	130
NF-CRA130	41401320800	130	80	135
NF-CRA150	41401520800	150	80	140



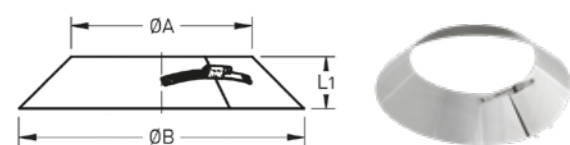
NF-CRA DIVERGERENDE KAP

SYSTEEM	ART.NR.	ØA	ØB	L1	L2	L3
NF-CRA80	41680800000	80	180	60	110	170
NF-CRA110	41681100000	110	255	60	121	170
NF-CRA130	41681300000	130	300	60	145	200
NF-CRA150	41681500000	150	350	60	165	220



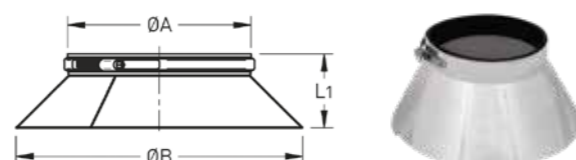
NF-CRA STORMKRAAG

SYSTEEM	ART.NR.	ØA	ØB	L1
NF-CRA80	41560800000	80	180	40
NF-CRA110	41561100000	110	210	48
NF-CRA130	41561300000	130	230	50
NF-CRA150	41561500000	150	250	52



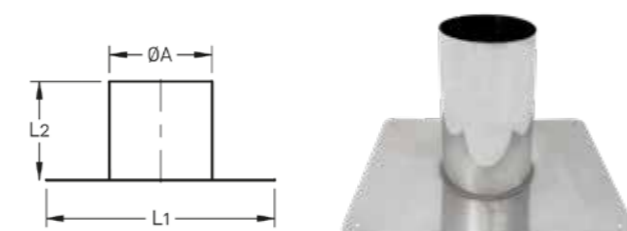
NF-CRA STORMKRAAG MET AFDICHTING

SYSTEEM	ART.NR.	ØA	ØB	L1
NF-CRA80	-	-	-	-
NF-CRA110	41571100000	110	210	25 + 48
NF-CRA130	41571300000	130	230	25 + 50
NF-CRA150	41571500000	150	250	25 + 52



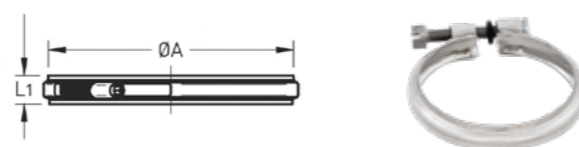
NF-CRA DAKPLAAT PLAT

SYSTEEM	ART.NR.	ØA	L1	L2
NF-CRA80	-	-	-	-
NF-CRA110	41591100000	130	260 x 260	300
NF-CRA130	41591300000	150	300 x 300	300
NF-CRA150	41591500000	180	360 x 360	300



NF-CRA KLEMBAND

SYSTEEM	ART.NR.	ØA	L1
NF-CRA80	41900800000	80	13
NF-CRA110	41901100000	110	13
NF-CRA130	41901300000	130	13
NF-CRA150	41901500000	150	13
NF-CRA180	41901800000	180	13



PRESTATIEVERKLARING

1	Unieke identificatiecode	Holetherm NF RVS flexibele schoorsteenvoering enkel-/dubbellaags en RVS starre aansluitleiding overeenkomstig EN 1856-2:2009
2	Productnaam en type	Holetherm NF
	Karakteristieke benaming Type 1	T200-P1-W-V2-L50010-O RVS flexibele schoorsteenvoering Dn 50-100
	Karakteristieke benaming Type 2	T200-P1-W-V2-L70010-O RVS flexibele schoorsteenvoering Dn 50-100
	Karakteristieke benaming Type 3	T200-P1-W-V2-L50040-O30 RVS starre aansluitleiding Dn 60-100
	Karakteristieke benaming Type 4	T120-P1-W-V2-L50040-O30 RVS starre aansluitleiding Dn 60-100
	Karakteristieke benaming Type 5	T200-P1-W-V2-L50010-O RVS flexibele schoorsteenvoering (dl) Dn 50-100
	Karakteristieke benaming Type 6	T200-P1-W-V2-L70010-O RVS flexibele schoorsteenvoering (dl) Dn 50-100
3	Toepassing van het product	Het afvoeren van verbrandingsgassen van het toestel naar buiten
4	Naam en adres van fabrikant	Lewo B.V., Laagerfseweg 29, 3931 PC Woudenberg NL
5	Vertegenwoordiger	Niet van toepassing
6	Beoordelings- / verificatiesysteem	2+
7	Certificerende instantie	MPA-NRW (Identificatiecode: 0432)
	Nr. conformiteitscertificaat	0432-CPR-00130 -01/-02/-03/-04/-05/-06

	Essentiële kenmerken	Prestaties	Geharmoniseerde norm
8.1	Drukbelasting secties en verbindingstukken	Type 1 en 2 Dn 125-300: 30 m Type 1 Dn 300-450: 15 m	EN 1856-2:2009
8.2	Bestendigheid tegen brand	Alle types: 0	EN 1856-2:2009
8.3	Gasdichtheid	Alle types: P1	EN 1856-2:2009
8.4	Stromingsweerstand	Volgens EN 13384-1	EN 1856-2:2009
8.5	Warmteweerstand coëfficiënt	Alle types: 0 m² K/W	EN 1856-2:2009
8.6	Schoorsteenbrandbestendig	Alle types: 0	EN 1856-2:2009
8.7	Thermische prestaties onder normale omstandigheden	Alle types: T200	EN 1856-2:2009
8.8	Treksterkte van verbindingen	Type 3/4: 10 m	EN 1856-2:2009
8.9	Buigbelasting niet verticale installatie	Type 3/4: maximale afstand tussen twee ondersteuning: 1,5 m bij 45° / 1,0 m bij 90°, zie beugelvoorschrift voor aansluitleiding	EN 1856-2:2009
8.10	Windbelasting	Type 3/4: maximale vrijstaande hoogte 0,5 m	EN 1856-2:2009
8.11	Duurzaamheid, bestand tegen: - vochtindringing - condensaatpenetratie - corrosie	Ja Ja V2	EN 1856-2:2009
8.12	Bestendig tegen vorst / dooi	Alle types: Ja	EN 1856-2:2009

UITLEG KARAKTERISTIEKE BENAMING

T200 : Temperatuurklasse

P1 : Drukklassen

W : Natte toepassing

V2 : Corrosieklasse

L50010 : Materiaalspecificatie 1.4404 0,1 mm

L50040 : Materiaalspecificatie 1.4404 0,4 mm

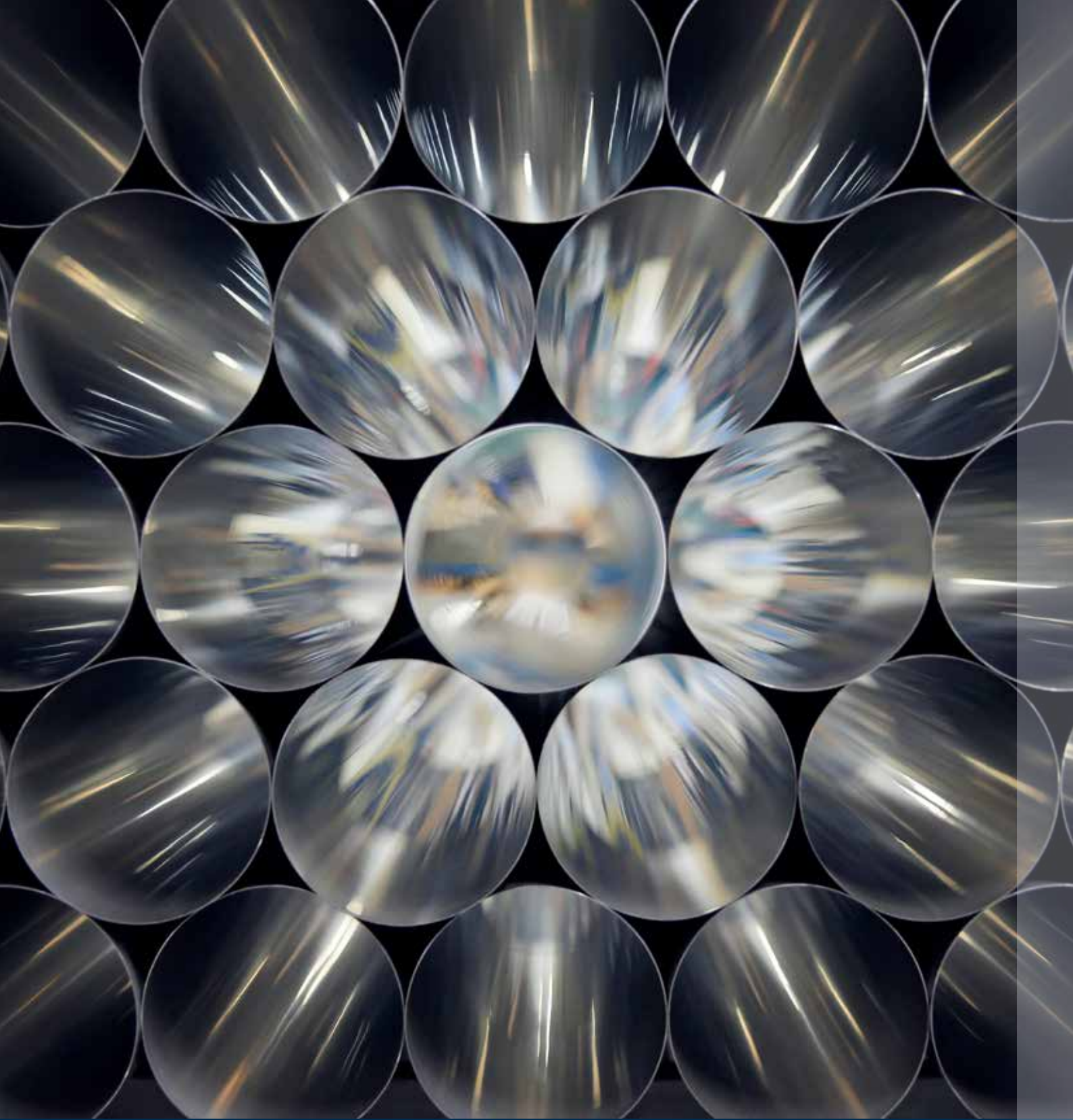
O(30) : Niet schoorsteenbrandveilig (afstand tot brandbare materialen)



Lewo B.V.
Laagerfseweg 29
3931 PC Woudenberg NL
www.holetherm.com

0432-CPR-00130

EN 1856-2
T200-P1-W-V2-L50010-O
T200-P1-W-V2-L50040-O



HOLETHERM

LEWO B.V.

Laagerfseweg 29 | 3931 PC Woudenberg | sales@lewo.nl

WWW.LEWO.NL